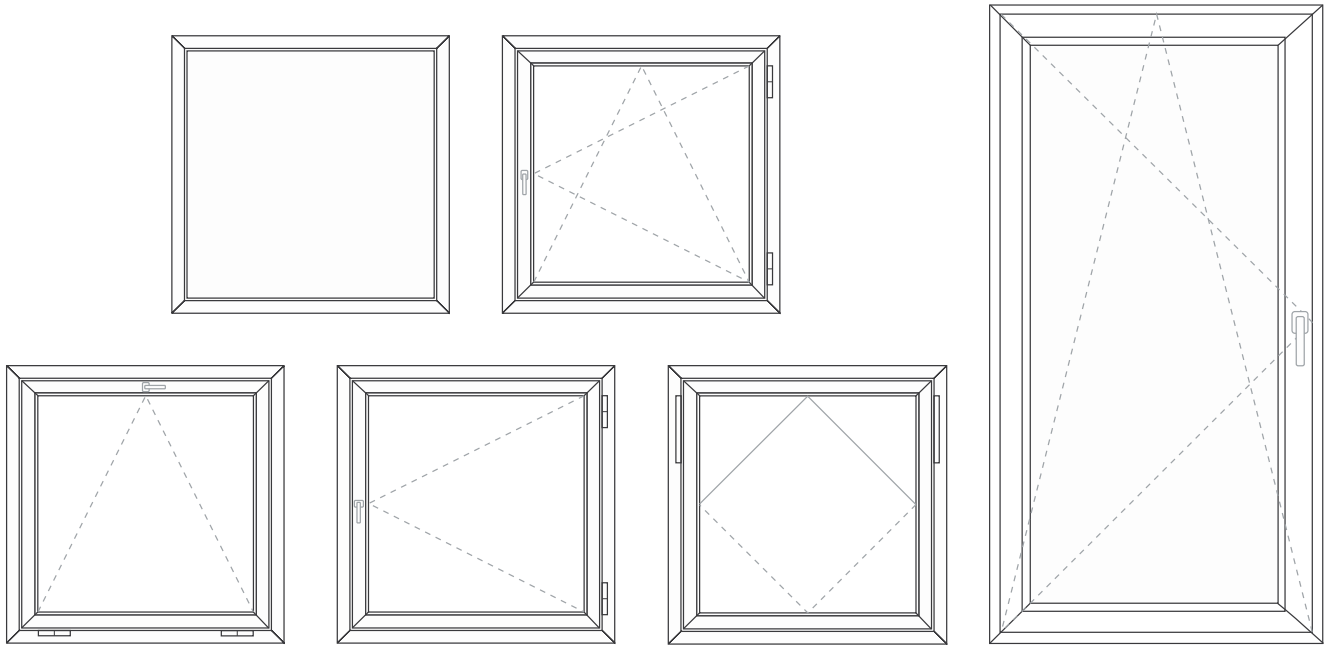
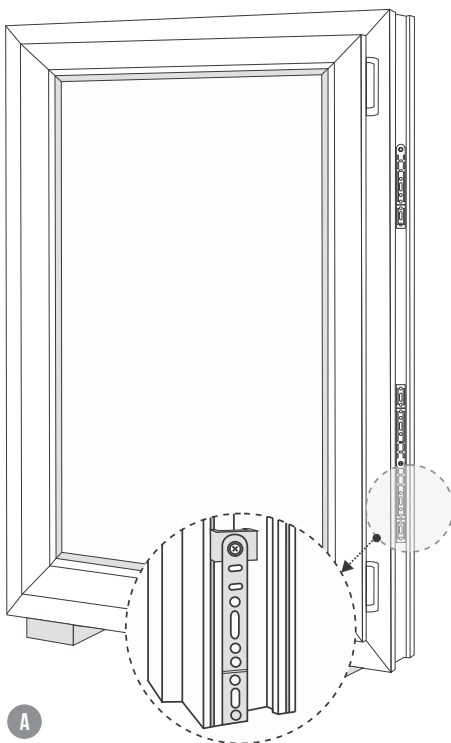


MONTERINGSANVISNINGAR FÖNSTER MED FÄSTJÄRN

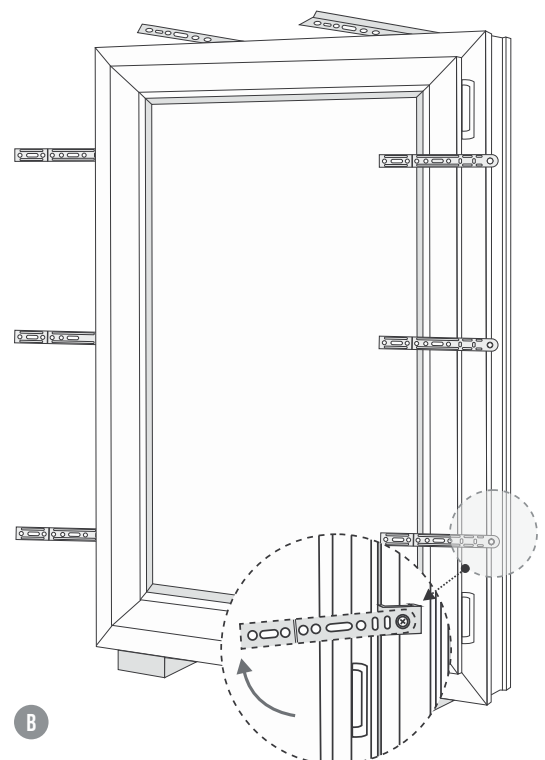


DÖRRAR

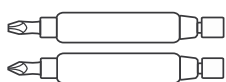
FÖRBEREDELSE FÖNSTER LEVERERAS MED FÄSTJÄRN (A). FÖRE INSTALLATION BÖR FÄSTJÄRNNEN MONTERAS PÅ KARMEN (B)



FÄSTJÄRNNEN MONTERAS PÅ
ALLA SIDOR FÖRUTOM I
BOTTEN PÅ KARMEN. (KAN
ÄVEN MONTERAS I BOITTEN
VID BEHOV



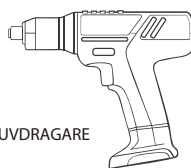
VERKTYG



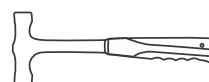
1. SKRUVBITSAR



2. BORR \varnothing 6



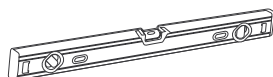
3. SKRUVDRAGARE



4. LITEN HAMMARE

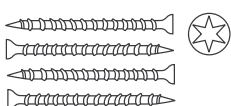


5. VINKEL



6. VATTENPASS

ÖVRIGT INSTALLATIONSMATERIAL (medföljer inte i leveransen)



1. SKRUVAR T.EX BIG DOG 6X100
(kontrollera längden på skruvarna)

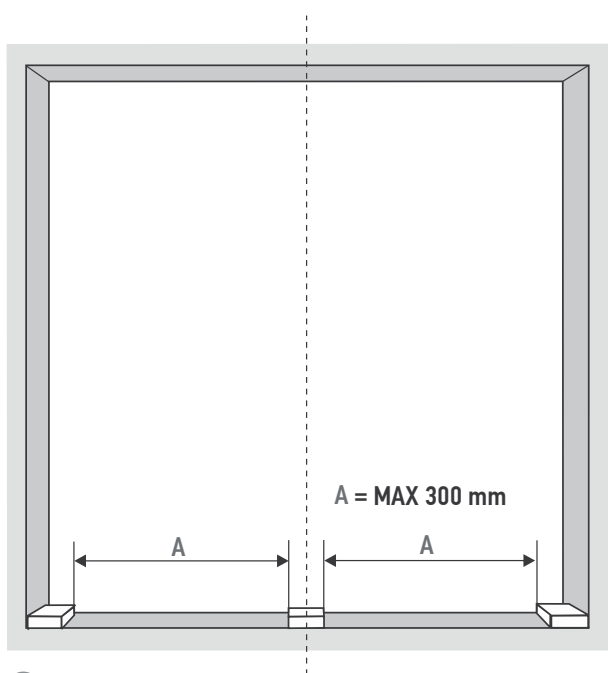


2. KILAR

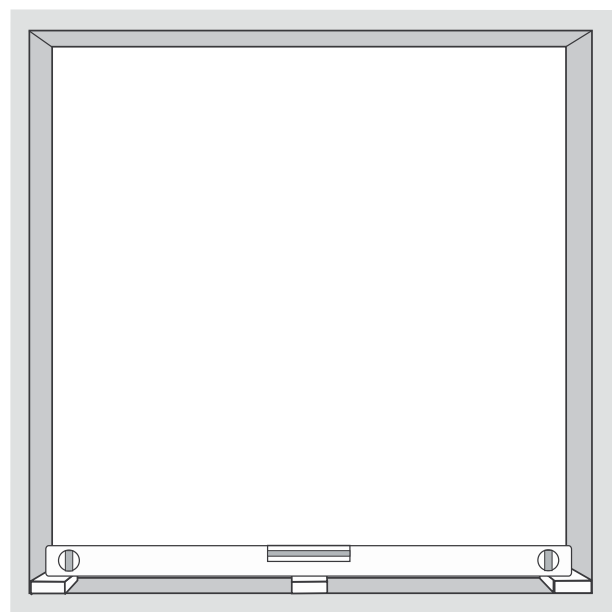


3. MONTERINGSBRICKOR PLAST

STEG 1 MONTERA MELLANBRICKORNA FÖR FÖNSTER ENLIGT BILD (A) KONTROLLERA MED VATTENPASS ATT ANLÄGGNINGSYTAN ÄR VÅGRÄTT (B)

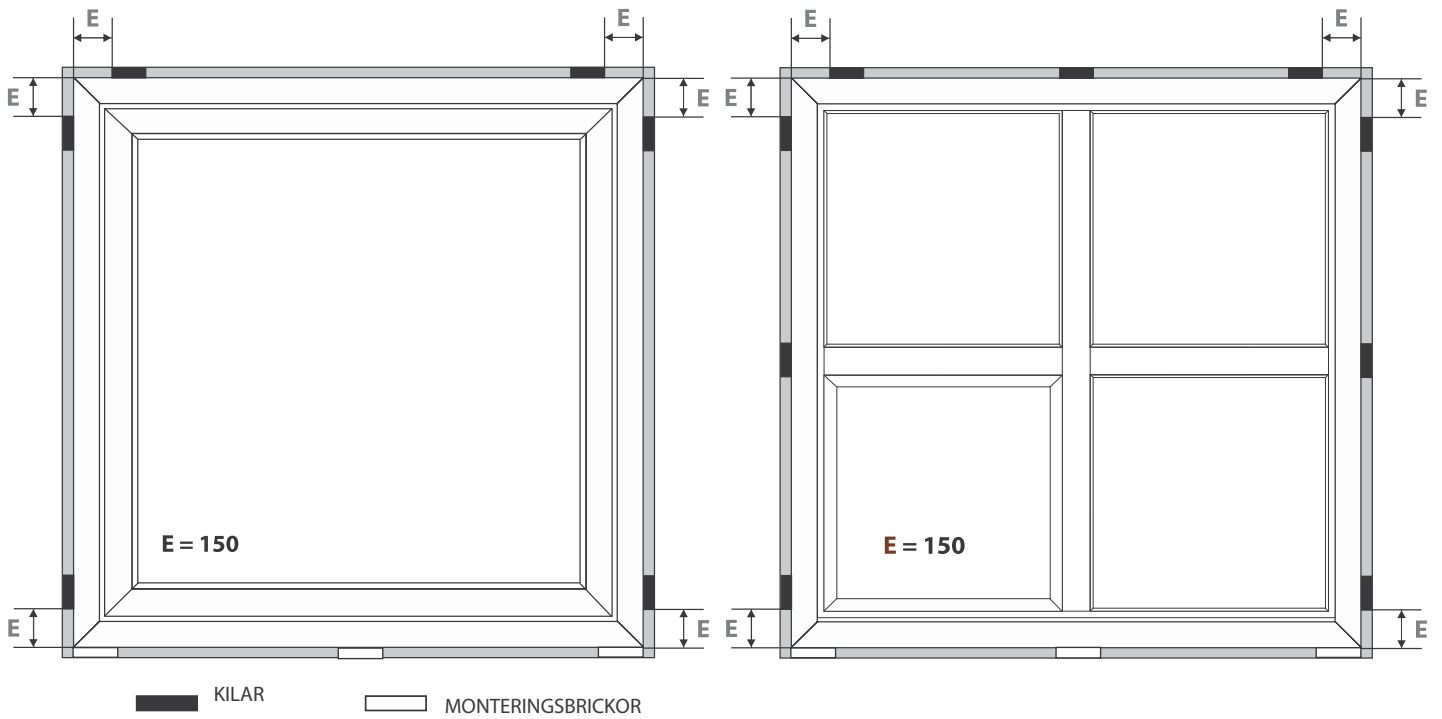


A

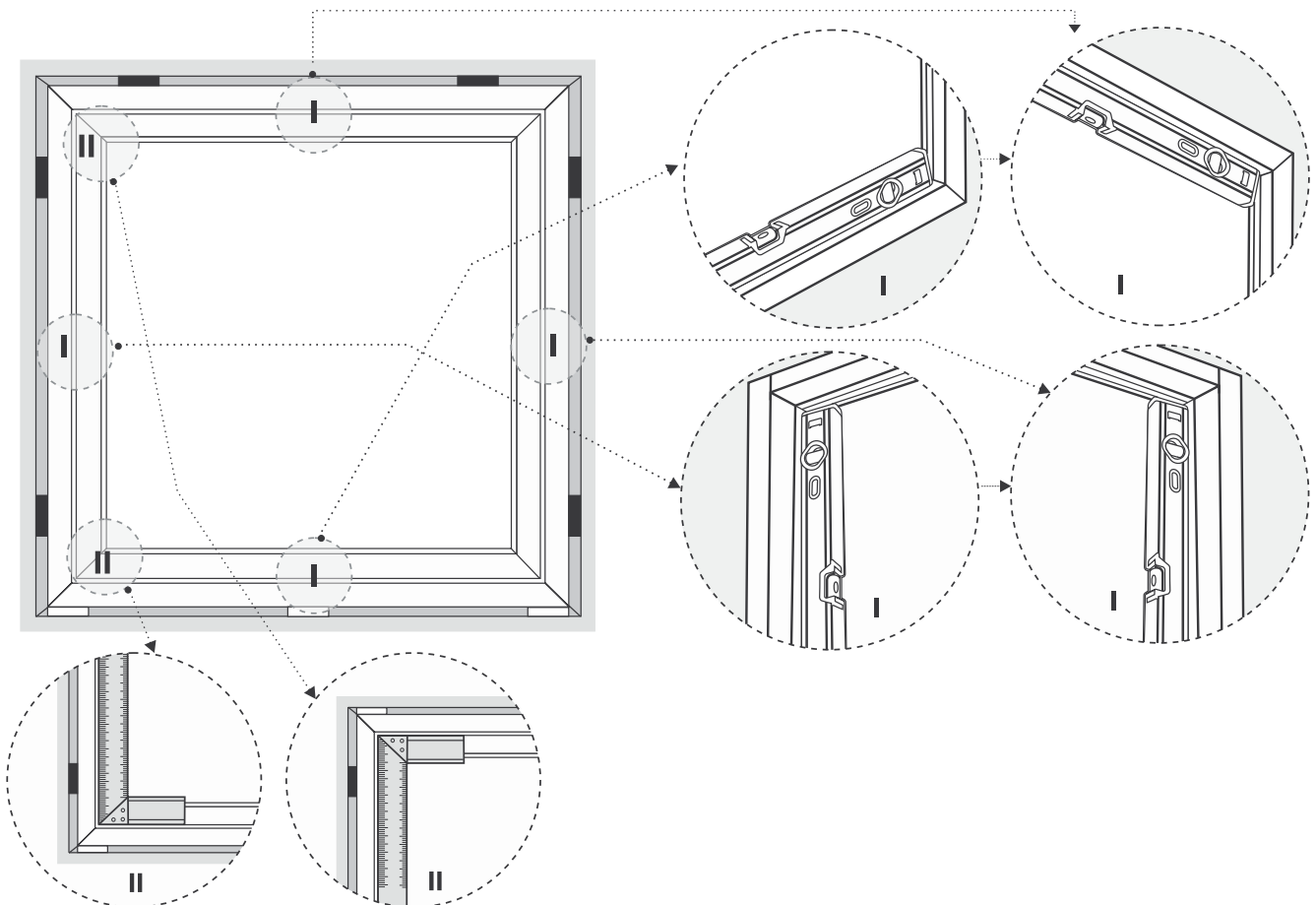


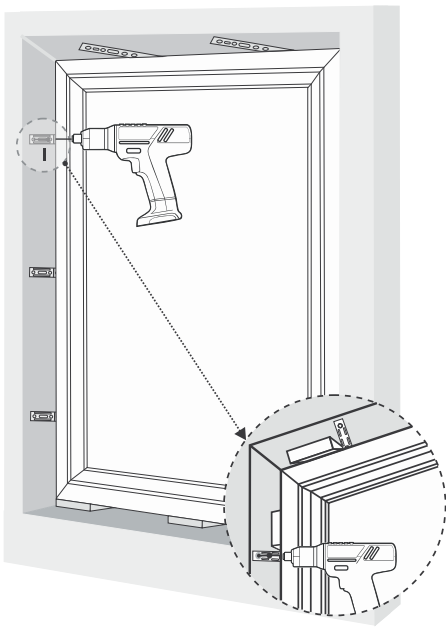
B

STEG 2 MONTERA OCH FIXERA FÖNSTER ENLIGT MÅTT (E)



STEG 3 KONTOLLERA KARMEN / BÄGENS POSITION MED VATTENPASSET OCH HÖRNENS VINKEL (I).



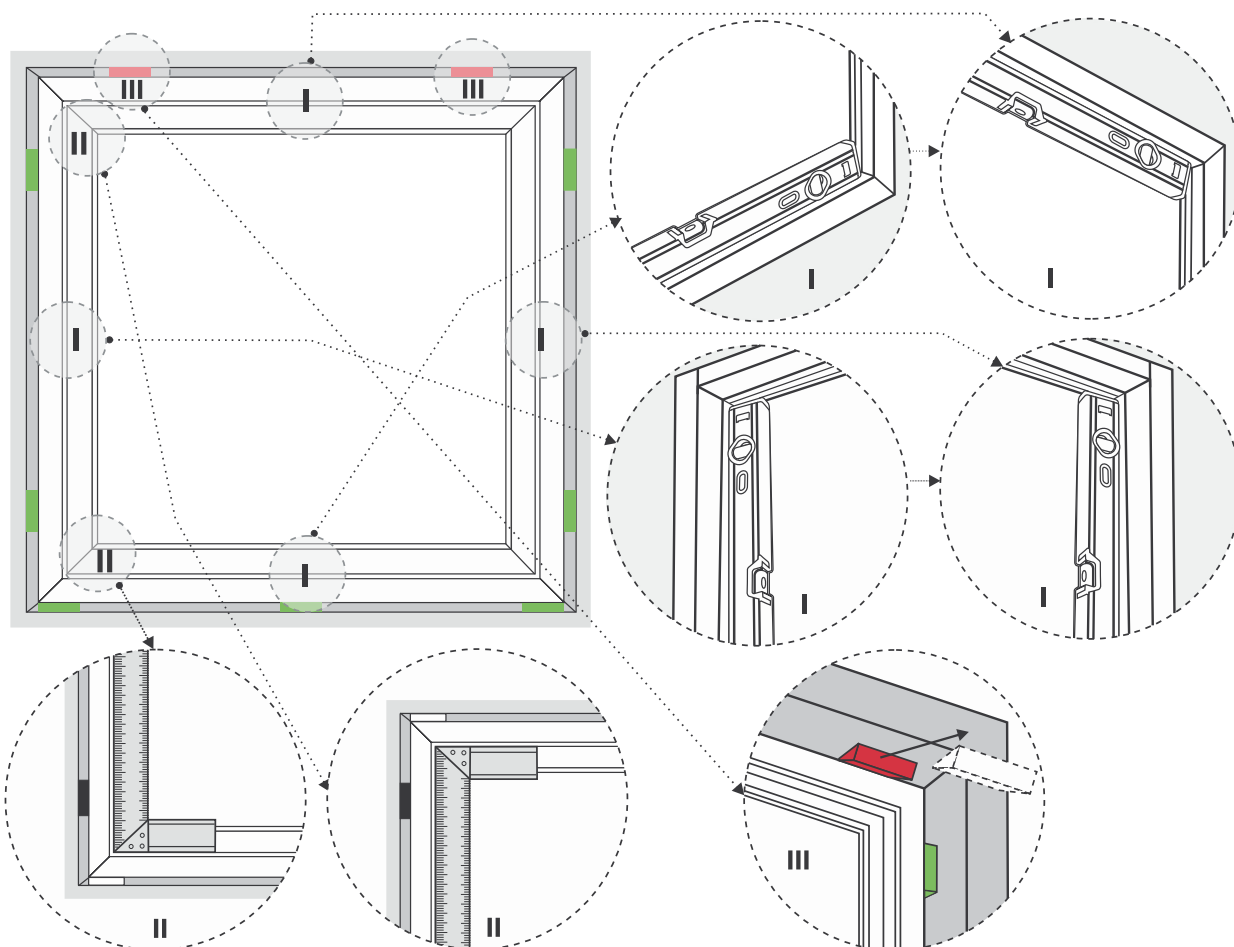


NOTE: Windows with windowsill or with underneath profile are installed without brackets or screws on bottom frame. For all other cases brackets or screws are required.

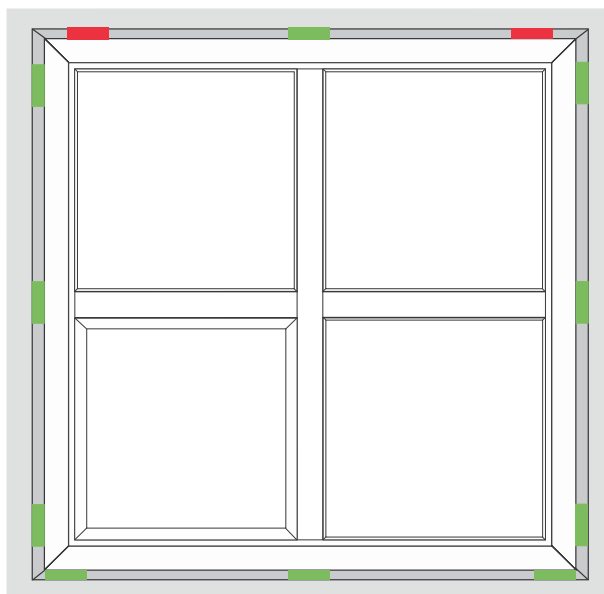
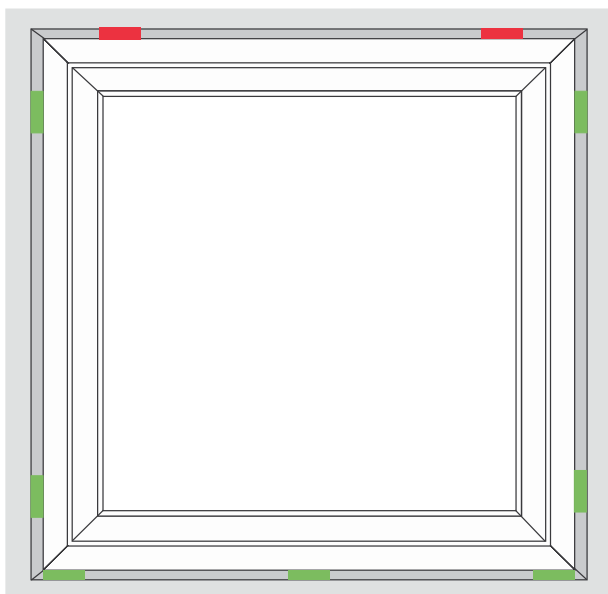
NOTE: FIXING POINTS

If the width or height of the window is less than 600 mm, it is necessary to position at least one installation point at the middle of that frame.
 If the width or height is more than 600 mm, two fixing points should be positioned on the sides of each frame (E=150). Additional fixing points are positioned every 500 mm (A≤500).

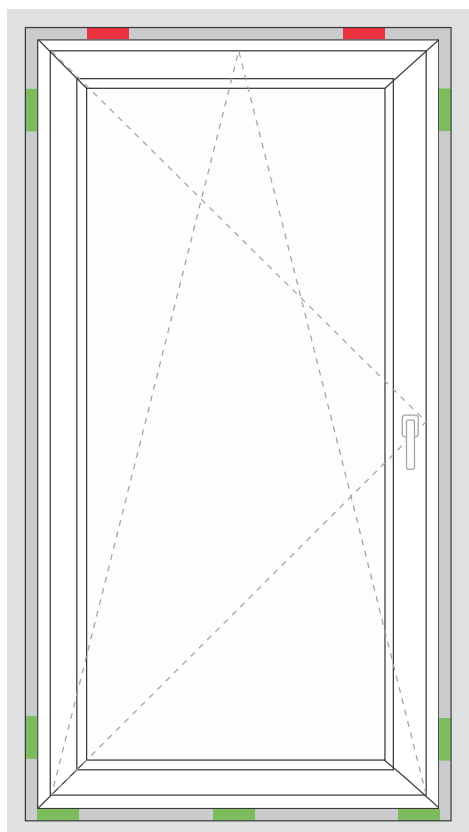
STEP 6 Ensure horizontal and vertical leveling of the frame.



The bearing pads and wedges are recommended to leave in the installed window:



 Leave  Take out



Check functioning of the window after installing it!

If mounting points are placed improperly and product is mounted outside the spirit leveler, VENTA WINDOWS reserve the right to refuse provide warranty service.

For additional information check installation instructions:
<https://ventawindows.com/support/installations/#doc-windows>



VENTA WINDOWS
www.ventawindows.com
info@ventawindows.com