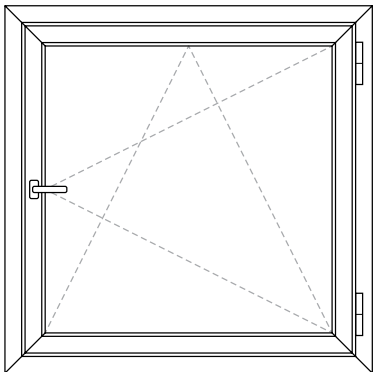


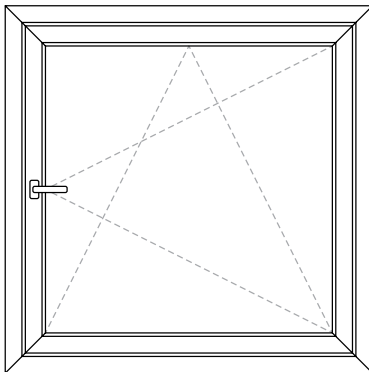
JUSTERING AV BESLAG

VARIATIONER AV BESLAG KAN FÖREKOMMA OCH FÖLJANDE ANVISNINGAR ÄR RIKTGIVANDE

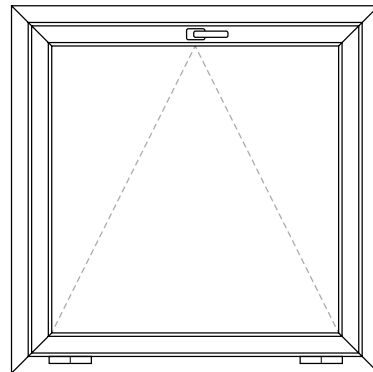
SIDOHÄNGDA, SYNLIGA BESLAG



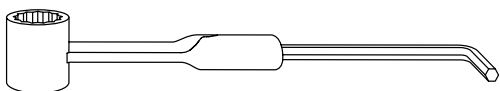
SIDOHÄNGDA, DOLDA BESLAG



UNDERKANTS HÄNGDA, SYNLIGA BESLAG



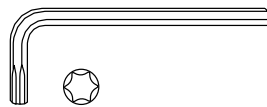
VERKTYG



11 mm

4 mm

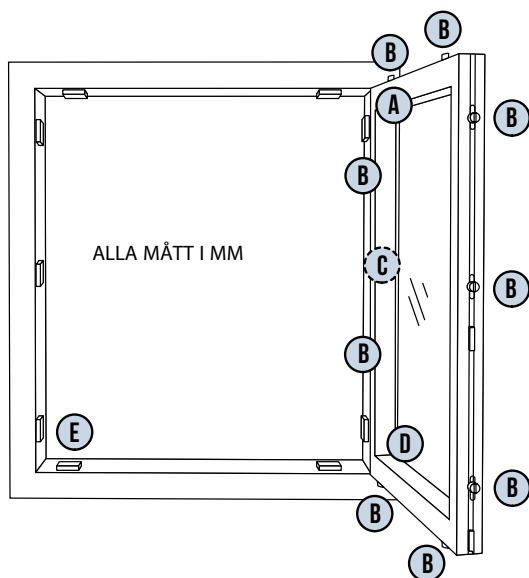
1. SPECIALVERKTYG SPANJOLETT 11 mm
INSEXA 4mm



2. TORX VERKTYG T15



3. SKRUVMEJSEL



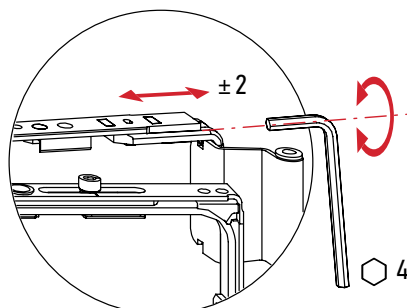
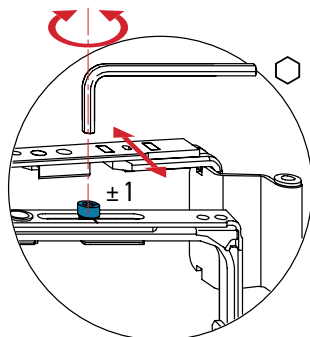
ALLA MÅTT I MM

- A** ÖVRE BESLAG
- B** SPANJOLETT
- C** TILT BESLAG
- D** NEDRE HÖRNBESLAG
- E** BOTTEN- / GLIDBESLAG

SYNLIGA BESLAG

A. JUSTERING ÖVRE BESLAG

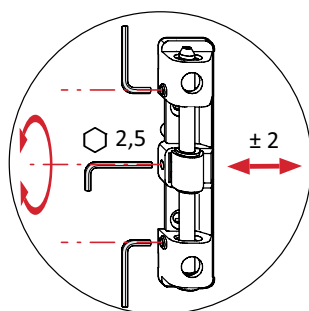
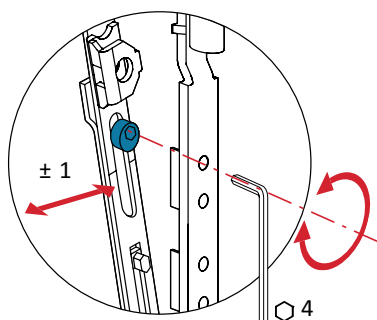
TRYCK MOT KARM JUSTERING 4MM INSEX



BÅGENS SIDO JUSTERING

A. ÖVRE SIDOBESLAG.

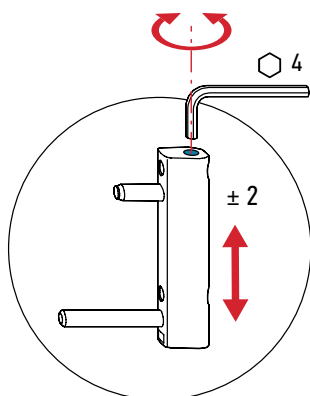
JUSTERING TRYCK MOT KARM



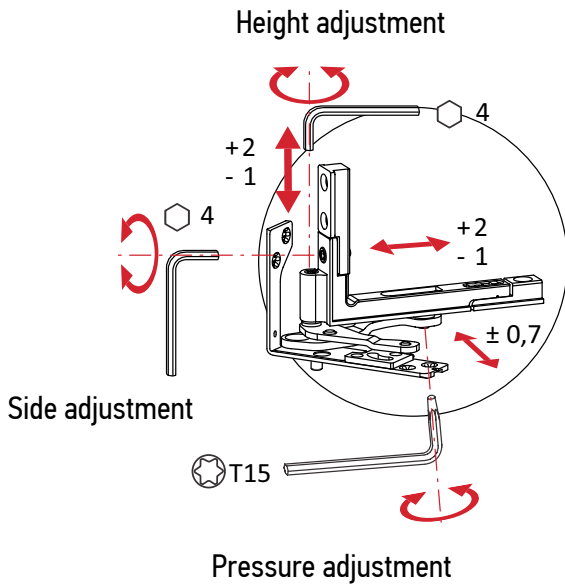
BÅGENS SIDO JUSTERING

D. NEDRE HÖRNBESLAG

HÖJD JUSTERING



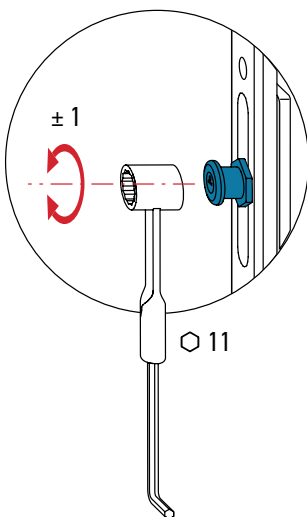
D. Bottom hinge adjustment.



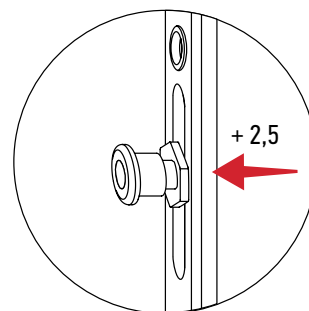
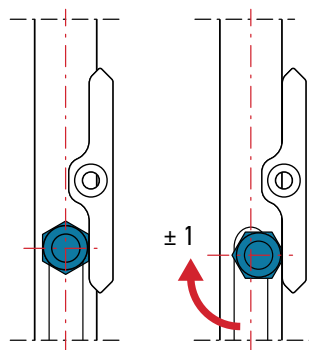
Tilt Before Turn window (TBT) / Kipp window. Visible/invisible hinges

B. Locking points adjustment.

Pressure adjustment

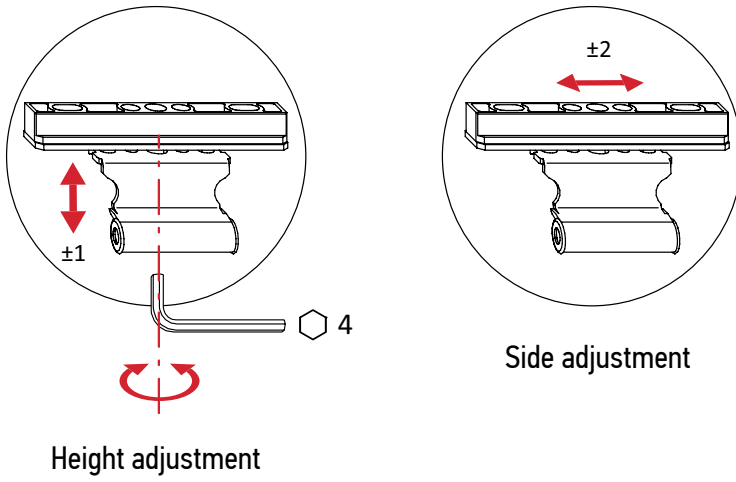


Adjustment



KIPP window

■ C. Tilt sash hinge adjustment.



For additional information check installation instructions:
<https://ventawindows.com/support/installations/#doc-windows>



VENTA WINDOWS
+47 63 000 900
www.ventawindows.com
info@ventawindows.com